



TANDEM FZOV

Pompa ad Ingranaggi
Gear Pump

CODICE DI ORDINAZIONE / ORDERING CODE

200 **FZO** 036 **D S** V

DIN 5462

ROTAZIONE/ROTATION
D = DESTRO/CLOCKWISE
S = SINISTRO/ANTICLOCKWISE

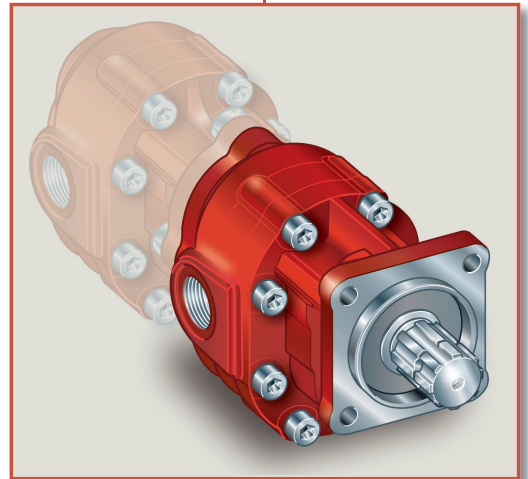
CILINDRATA/DISPLACEMENT

TIPO/TYPE

POMPA AD INGRANAGGI/GEAR PUMP

DIN
5 4 6 2
SE

FZO 36 V
FZO 43 V
FZO 57 V
FZO 65 V
FZO 90 V



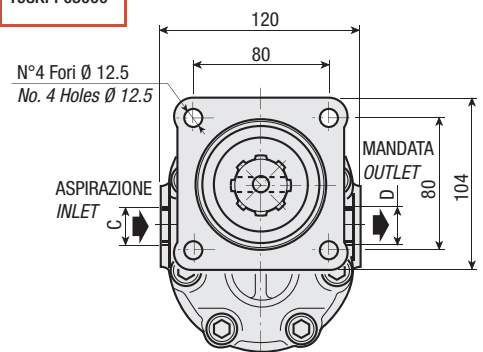
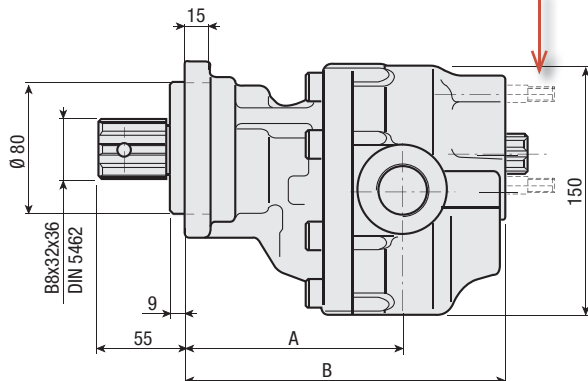
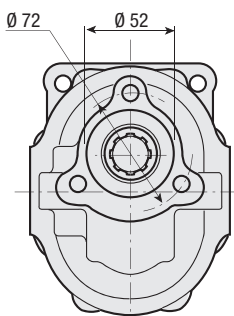
CARATTERISTICHE E DATI TECNICI / SPECIFICATIONS AND TECHNICAL DATA

TIPO TYPE	CODICE CODE	CILINDRATA DISPLACEMENT cm ³ /rev.	A mm	B mm	C ASPIRAZIONE INLET	D MANDATA OUTLET	PESO WEIGHT kg
FZO 36 V	200FZ0036 D S V	36	126	186.5	3/4" G	1/2" G	12.2
FZO 43 V	200FZ0043 D S V	43	131	191.5	1" G	3/4" G	12.6
FZO 57 V	200FZ0057 D S V	57	138	201.5	1" G	3/4" G	13.4
FZO 65 V	200FZ0065 D S V	65	143	206.5	1" G	3/4" G	13.9
FZO 90 V	200FZ0090 D S V	84	152.5	221.5	1" 1/4 G	1" G	14.9

KIT ACCOPPIAMENTO POSTERIORE:
per pompa ad ingranaggi tipo

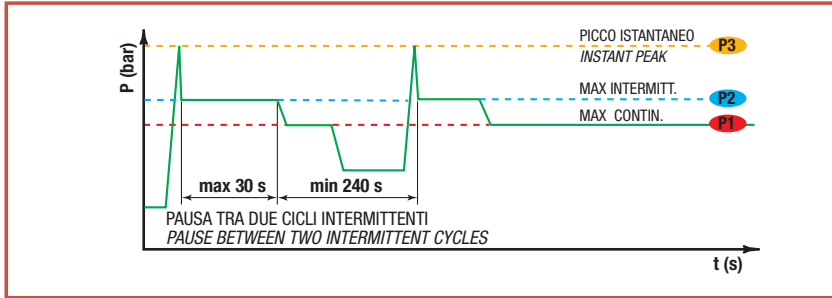
REAR MOUNTING KIT:
for gear pump type

PE	
B	198KPP02000
NF	
FZO	
NFL	198KPP03000
GP	



DATI TECNICI / TECHNICAL DATA

ESEMPIO CICLI LAVORO / EXAMPLE OF WORKING CYCLES

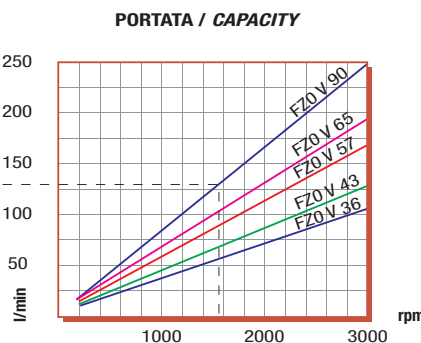
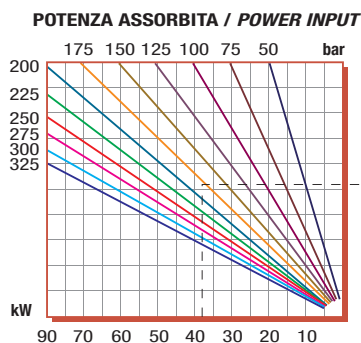


Pressione d'aspirazione: Inlet pressure:	0.7 ÷ 1.5 bar (assoluti/absolute)
Campo viscosità lavoro: Operating viscosity range:	12 ÷ 100 cSt
Temperatura fluido °C (t): Fluid temperature °C (t):	-10° + 80° C

Pressione Lavoro Working Press. P2	Contaminazione / Contamination		Filtro / Filter βx = 75
	NAS 1638	ISO 4406	
≤ 200 bar	12	21/18	40 μm
≥ 200 bar	11	20/17	25 μm

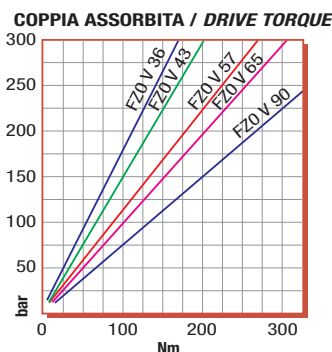
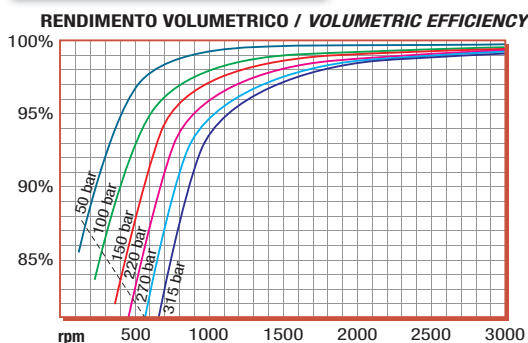
◀ **FILTRAZIONE CONSIGLIATA (ritorno o mandata)**
RECOMMENDED FILTERING (return or outlet)

TIPO / TYPE		FZ036V	FZ043V	FZ057V	FZ065V	FZ090V
Cilindrata Displacement	Vg cm ³ /n cm ³ /rev.	36	43	57	65	84
Pressione massima continua Max continuous operating pressure	P1	300	280	240	220	210
Pressione massima intermittente Max intermitt. operat. press.	(max 30 s) P2	325	305	265	240	230
Pressione massima di picco Max peak pressure	(≤ 0.1 s) P3	450	400	380	350	300
Velocità massima intermittente Max intermittent speed	(P ≤ 20 bar) n3	3500	3500	3500	3500	3500
Velocità massima continua Max continuous speed	(≤ P1) n1	2200	2200	2000	1800	1500
Velocità minima intermittente Min intermittent speed	(≤ P2 x 0.5) (max 30 s) n4	350	350	300	300	300



Coppia massima prelevabile
sull'albero della 1° pompa 300 Nm.
Max torque on the primary pump
300 Nm.

DIAGRAMMI / DIAGRAMS



RILIEVI ESEGUITI CON OLIO
ISO VG 46 A 50° C (√= 30 cSt)
THE ABOVE SPECIFICATIONS
REFER TO OIL TYPE ISO
VG 46 AT 50° C (√=30 cSt)